

HÖREN UND ERLEBEN SIE DEN UNTERSCHIED





INHALT

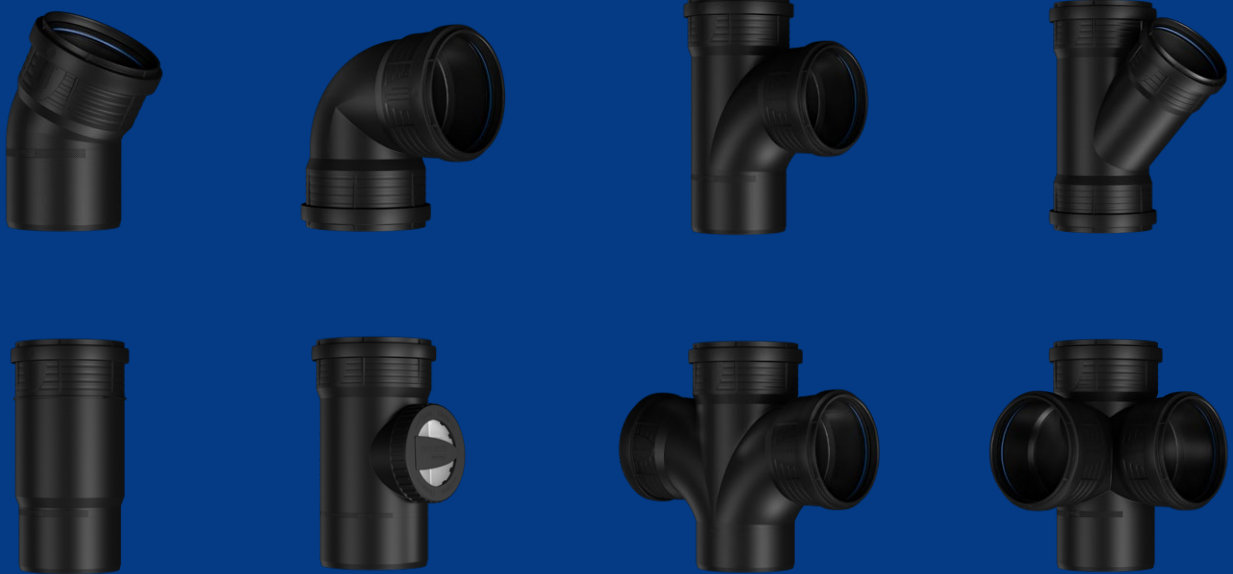
MARKTFÜHRENDE VORTEILE	4
HÖREN SIE DEN UNTERSCHIED – MARKTFÜHRENDE SCHALLDÄMMUNG	6
ERLEBEN SIE DEN UNTERSCHIED – EINFACHE VERLEGUNG	8
WERTE SCHAFFEN – QUALITÄT UND ZUVERLÄSSIGKEIT	10
DIGITALE TECHNOLOGIE NUTZEN – BIM TRIFFT MASTER3PLUS	12
SCHAFFEN SIE ÖKOLOGISCHE WERTE – GRÜNES BAUEN	14

MARKTFÜHRENDE VORTEILE

Schmutz- und Abwasserrohre sind für die Haustechnik unverzichtbar, können aber auch laut und störend sein.

Unser hochmodernes schallgedämmtes Abflussrohrsystem Master3Plus ist auf die Anforderungen an modernes Bauen und Wohnen bezüglich Qualität, Schalldämmung, Einfachheit der Verlegung und Lebensdauer ausgelegt. Drei funktionale Rohrebenen, hochqualitatives Material und ein gut durchdachtes Produktdesign liefern spürbare Vorteile für Konstrukteure, Installateure, Investoren und Bewohner.

FAST 200 ARTIKEL



FÜHRENDE
SCHALLDÄMMUNG

50+

JAHRE
LEBENSDAUER



100 %
RECYCELBAR

EINFACHERE, SCHNELLERE
UND SICHERERE VERLEGUNG

STRÖMUNGSOPTIMIERTES
DESIGN

ZUVERLÄSSIG DICHT

LEISES FLIEßEN

VERBESSERTER
UV-SCHUTZ

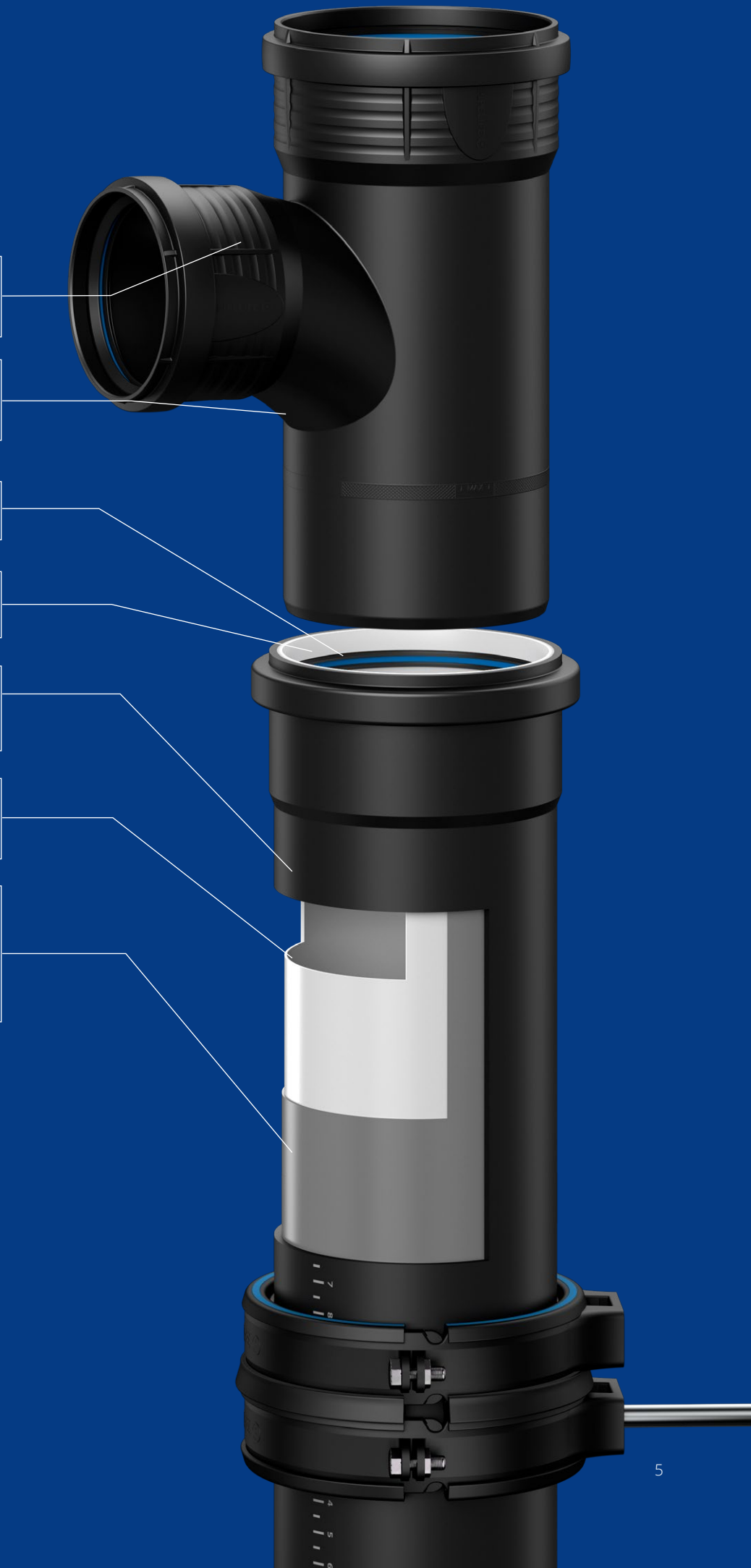
EINFACHERE INSPEKTION
UND WARTUNG

AUSGEZEICHNETE
SCHALLDÄMMUNG;
HOHE FESTIGKEIT UND
WIDERSTANDSFÄHIGKEIT

+ SICHERE VERLEGUNG
WEIT UNTER NULL GRAD

+ WIRTSCHAFTLICHER
MATERIALEINSATZ UND
ABFALLREDUZIERUNG

+ FÜR VIELE
ANWENDUNGSGEBIETE
GEEIGNET



HÖREN SIE DEN UNTERSCHIED

MARKTFÜHRENDE SCHALLDÄMMUNG

Sorgen Sie für eine verbesserte allgemeine Lebensqualität und steigern Sie den Gebäudewert, indem Sie durch marktführende Gebäudetechnik Lärmbelästigung von benachbarten Räumen oder Wohnungen verhindern.

Das Master3Plus, unser erstklassiges Abflussrohrsystem aus Polypropylen (PP), reduziert wirksam Luft- und Körperschall. Dies wurde durch das deutsche Fraunhofer-Institut geprüft. Die Ergebnisse zeigen tatsächlich, dass das Master3Plus eines der leisesten Abwasserrohrsysteme ist, die auf dem europäischen Markt verfügbar sind.

OPTIMIERTE AKUSTISCHE EIGENSCHAFTEN

Wir empfehlen ausdrücklich, bei der Auswahl eines schallgedämmten Abwasserrohrsystems die schallabsorbierenden Eigenschaften des vollständigen Rohrsystems, seine hydraulische Konstruktion sowie geeignete Lärmschutzbarrieren (Befestigung) zu berücksichtigen.

Schall entsteht durch Schwingungen, die sich als Wellen über die Luft oder durch Materie ausbreiten. In der Gebäudeakustik werden diese als Luft- und Körperschall bezeichnet. Während eine gute Rohr- und Wanddämmung die Lärmübertragung im Raum minimiert, ist es schwieriger, die Übertragung von Körperschall zu begrenzen, da er über Wände und Baukörper auf angrenzende Räume übertragen wird.

Unser Master3Plus minimiert erfolgreich die Entwicklung und Ausbreitung von Luft- und Körperschall und gilt als eines der leisesten Abwasserrohrsysteme auf dem europäischen Markt.

STANDARDTESTS ZUR VERGLEICHBARKEIT

Um unsere Aussagen zu untermauern, die Vergleichbarkeit zu gewährleisten und die akustische Qualität unseres Systems weiter zu verbessern, unterziehen wir Master3Plus zusätzlich zu eigenen strengen Labortests standardisierten Akustiktests durch Dritte.

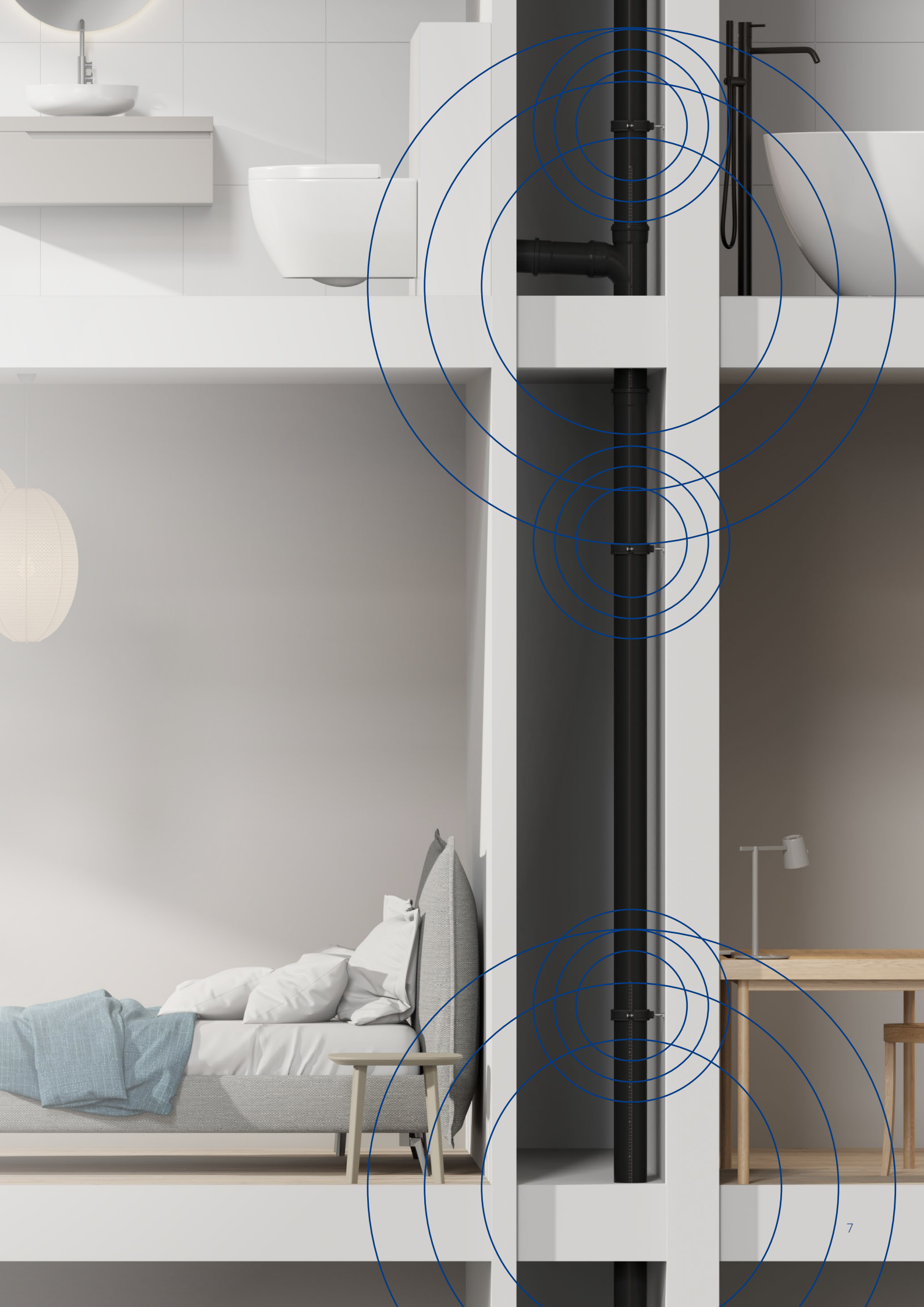
Die am unabhängigen Prüfinstitut Fraunhofer in Stuttgart durchgeführten Akustiktests des Master3Plus erfolgen in Anlehnung an EN 14366 und mit unterschiedlichen Befestigungsschellen gemäß DIN 4109 und VDI 4100.

Die Abwasserrohrsysteme Master3Plus übertreffen die Anforderungen an die Schalldämmung technischer Einrichtungen in Gebäuden und halten den Geräuschpegel der Installation gemäß VDI 4100 unter 10 dB(A).



WIE LEISE SIND 10 DEZIBEL?

Eine Person in einem angrenzenden Raum oder Apartment nimmt Wasser, das mit vier Litern pro Sekunde fließt (z. B. eine Toilettenspülung) so leise wahr wie Atmen.





ERLEBEN SIE DEN UNTERSCHIED

EINFACHE VERLEGUNG

Die Zuverlässigkeit, Langlebigkeit und Qualität von Abwasserrohrsystemen ist ebenso von der Qualität ihrer Verlegung wie von den Produkteigenschaften abhängig.

Basierend auf unserem Know-how sowie dem Feedback und den Anfragen von Installateuren und Monteuren verbessern wir kontinuierlich das Design unserer Produkte und machen so die Verlegung von Master3Plus so einfach und sicher wie möglich.

SCHNELLE, SICHERE UND FLEXIBLE ABDICHTUNG

Minimieren Sie körperliche Anstrengungen und erledigen Sie Arbeiten schneller.

Das eigens entwickelte Dichtungsprofil erleichtert die Montage erheblich.

Verlassen Sie sich auf sichere Rohrverbindungen.

Master3Plus-Dichtungen sind dafür ausgelegt, ein versehentliches Herausdrücken oder Verschieben zu verhindern.

Mit unserem Dichttring für fehlerfreies Verlegen liegen Sie immer richtig und die Anschlüsse sind dicht.

MARKIERUNG FÜR PERFEKTE ANSCHLÜSSE

Mithilfe der in einem 60°-Winkel angeordneten Verstärkungsrippen können Sie zudem prüfen, ob Sie die Fittings richtig ausgerichtet haben.

Eine Einschubtiefenmarkierung an jedem Master3Plus-Fitting hilft Ihnen, sofort festzustellen, ob die Produkte korrekt verbunden wurden.



VERLEGUNG AUCH UNTER EXTREMEN BEDINGUNGEN

Dank sorgfältig ausgewählter Rohstoffe und seiner robusten Bauweise zeichnet sich Master3Plus durch eine hohe Stoßfestigkeit aus – für eine sorgenfreie Handhabung auf der Baustelle.

Minusgrade weit unter 0 sind kein Grund, die Verlegung zu verschieben – jedenfalls nicht für Master3Plus. Die herausragende Stoßfestigkeit der Produkte wurde nach EN 1451 bei -10 °C getestet.



WERTE SCHAFFEN

QUALITÄT UND ZUVERLÄSSIGKEIT

Vom Fundament bis zum Dach schaffen Sie für Investoren, Hausbesitzer und Bewohner nachhaltige Werte, indem Sie sorgfältig Baumaterialien auswählen, die zuverlässig, langlebig und möglichst wartungsarm sind.

Wir als Hersteller tun für Sie genau dasselbe. Alle Produkte, die Sie von uns erhalten, wurden aus sorgfältig ausgewählten Materialien und mit modernsten Design- und Produktionstechnologien hergestellt, um mindestens 50 Jahre mit minimaler Wartung zu überdauern.

+ 50+ JAHRE LEBENSDAUER

+ HOHE RING- UND LÄNGSSTEIFIGKEIT

+ EAN-KODIERT FÜR SCHNELLES BESTANDSMANAGEMENT

+ MINIMALE WARTUNG



AUSWAHL DER ROHSTOFFE

Unsere Abwasserrohrsysteme Master3Plus werden aus halogenfreiem und mineralverstärktem Polypropylen-Copolymer hergestellt. Sie sind auf die Herausforderungen heutiger Wohn-, Gewerbe- und Industriebauprojekte ausgelegt.

EIGENSCHAFTEN AUF EINEN BLICK

Material:

Rohr: PP-CO/PP-MV/PP-CO; Fitting: PP-CO-MV;
Dichtung: EPDM

Werksnormen:

Fittings und Rohre nach EN 1451 geprüft

Durchmesserbereich:

32 – 160 mm

Rohrlängen:

DN/OD 32-50: 0,15, 0,25, 0,50, 1,0, 1,5, 2,0 Meter ;
DN/OD 75-160: 0,15, 0,25, 0,50, 1,0, 1,5, 2,0, 2,65 Meter.

Fittingdesign:

Steckmuffe und Manschette

Brandklasse:

B2 gemäß DIN 4102

Temperaturbeständigkeit:

Dauerlast 60 °C, max. 95 °C

Chemische Beständigkeit:

Säuren und Laugen von 2 pH bis 12 pH



ANWENDUNGSGEBIETE

- + Haushalts- und Industrieabwasseranlagen
- + Unterirdische Gebäudeanschlüsse zur Verbindung mit der Straßenkanalisation (≥ 75 DN/OD)
- + Lüftungsanlagen
- + Zentrale Absaugungsanlage
- + Anwendungen gemäß EN 1451-1

DIGITALE TECHNOLOGIE NUTZEN

BIM MEETS MASTER3PLUS

Ihre Vision ist es, Design-, Konstruktions- und Gebäudebetriebsprozesse durch Digitalisierung zu verbessern? Wir sind da, um Sie zu unterstützen.

Machen Sie sich die Vorteile von Building Information Modeling (BIM) mit unseren umfassenden BIM-Portfolios zunutze. Wir bieten vollständige digitale Anlagendesign-Services basierend auf Ihrem digitalen Layout. Wenn Sie das Design lieber in die eigenen Hände nehmen wollen, können Sie für eine schnelle, genaue und wirksamere Implementierung einfach unsere Master3Plus-Bibliothek herunterladen.



VOLLSTÄNDIGER DESIGN-SERVICE FÜR MASTER3PLUS

- + Kontinuierlich aktualisiert, umfassende BIM-Bibliothek
- + Keine Plugins benötigt – unsere BIM-Bibliotheken sind für Autodesk Revit, MagiCAD Cloud, Trimble MEPcontent, Trimble 3D Warehouse und weitere führende Designsoftware verfügbar.
- + Schaffen Sie genaue virtuelle Simulationen
- + Führen Sie schnelle, exakte Berechnungen auch für unkonventionelle Designs durch
- + Unverzögliche Konflikterkennung



FÜR EIGENTÜMER UND BETREIBER

- + Lieferanten- und Produktdatentransparenz
- + Genauere Bewertung des Gebäudes
- + Koordinierung der notwendigen Wartungs- und Renovierungsarbeiten
- + Prognose der Wartungs- und Renovierungskosten



FÜR MONTEURE

- + Genaue Produktspezifikationen und -kalkulationen
- + Genaue Produktbestelllisten
- + Optimierte Kostenschätzung und Finanzplanung
- + Einfachere Planung und Kooperation
- + Schnellere Projektumsetzung



LASSEN SIE SICH VON UNS EIN VOLLSTÄNDIGES DIGITALES DESIGN ERSTELLEN ODER LADEN SIE UNSERE BIBLIOTHEK HERUNTER



**SCHAFFEN SIE
ÖKOLOGISCHE
WERTE**

GRÜNES BAUEN

Noch konzentriert sich das Öko-Rating von Gebäuden stark auf Emissionen und Energieeffizienz während des Betriebs, doch die europäischen Umweltstandards und -auflagen werden Stück für Stück strenger und berücksichtigen auch Umweltbelastungen durch Bau und Abriss.

Wir helfen Ihnen, den steigenden Anforderungen an nachhaltige Gebäude und grüneres Bauen gerecht zu werden. Es ist unser Ziel, die Energie- und Ressourceneffizienz zu optimieren und dabei die Lebenszeit unserer Produkte zu verlängern und sicherzustellen, dass sie am Ende ihres Lebenszyklus recycelt oder wiederverwendet werden können.

ÖKOLOGISCHE ENTSCHEIDUNGEN MIT EPDS

Umweltproduktdeklarationen enthalten standardisierte, von Dritten verifizierte Daten zur Umweltbelastungen durch Produkte während ihres gesamten Lebenszyklus. PIPELIFE hat begonnen, an der Digitalisierung von EPDs zu arbeiten, damit Sie die Umweltbelastung durch Produkte unterschiedlicher Lieferanten einfacher vergleichen können.

ENERGIEEFFIZIENZ

Geschlossene Kühlkreisläufe, die Nutzung von Produktionsabwärme und erneuerbare Energiequellen zum Beheizen von Bürogebäuden und Aufladen einer wachsenden Zahl an Elektrofahrzeugen in Ihren Lagerhallen und Vertriebszentren reduzieren wirksam Energieverbrauch und Emissionen.

BIODIVERSITÄT

Unser Beitrag zum Naturschutz beschränkt sich nicht auf die Reduktion von CO₂-Emissionen und Abfall oder die vermehrte Nutzung von Recycling-Materialien. Als Teil der World of Wienerberger arbeitet PIPELIFE auf die selbst gesetzten Umwelt-, Sozial- und Corporate-Governance-Ziele des Konzerns hin. Dementsprechend werden Maßnahmen zum Schutz der Biodiversität in allen unseren Werken umgesetzt, um zur Verbesserung von Flora und Fauna an unseren Produktionsstandorten beizutragen. Wir wollen Grünflächen in Form von begrünten Dächern und Fassaden maximieren, zusätzliche Bäume pflanzen und allgemein einen hochqualitativen Lebensraum für einheimische Arten schaffen.

REDUZIEREN – WIEDERVERWENDEN – RECYCLN

Das Master3Plus-Sortiment ist zu 100 % recycelbar. Unsere Cradle-to-Cradle-Designs gewährleisten, dass Rohre und Fittings in neue qualitätsgesicherte Produkte reproduziert werden können, wodurch der Abfall auf ein Minimum reduziert wird.

HIN ZUM ABFALLFREIEN BAUEN

Um Zeit und Material zu sparen und Ausschuss auf der Baustelle zu minimieren, können Sie Master3-Plus-Fittings mit einem Manschettenverbindungsdesign wählen.

Die vorgefertigten Lösungen sind wahre Zeit- und Materialeinsparer, insbesondere bei großen Gebäudeentwicklungsprojekten. Mit extern gebauten Master3Plus-Abwasserrohrsystemen kann die Verlegung am Standort nahtlos fast ohne Abfall abgeschlossen werden. Kontaktieren Sie Ihren lokalen Pipelife-Partner, um herauszufinden, ob die Vorfertigung eine Option für Sie ist.

EFFIZIENZ MESSEN UND VERBESSERN

Wir setzen Industrie-4.0-Technologien ein, um Energie, Rohstoffverbrauch und damit zusammenhängende CO₂-Emissionen zu messen und zu reduzieren, indem wir unsere Produktionsprozesse verbessern. Qualitätsmanagementsysteme und Umweltschutzmaßnahmen werden an allen PIPELIFE-Produktionsstandorten umgesetzt und entsprechen nationalen und internationalen Standards wie den Normen ISO 9001 (Qualitätsmanagementsystem) und ISO 14001 (Umweltmanagementsystem).



Die Inhalte und Informationen in dieser Broschüre sind ausschließlich für allgemeine Marketingzwecke vorgesehen und dürfen nicht als vollständig oder genau angesehen werden. Insbesondere kann diese Broschüre keine angemessene fachliche Beratung zu den Eigenschaften der Produkte, ihrer Nutzung, der Eignung für einen vorgesehenen Zweck oder den richtigen Verarbeitungsmethoden ersetzen. Alle Beiträge und Illustrationen in dieser Broschüre sind urheberrechtlich geschützt. Sofern nicht anderweitig ausdrücklich angegeben, ist die Wiedergabe von Inhalten nicht gestattet. Die Nutzung von Fotokopien dieser Broschüre ist nur für private und nicht-gewerbliche Zwecke zulässig. Jede Vervielfältigung oder Verbreitung zu gewerblichen Zwecken ist strengstens untersagt. Haftungsausschluss: PIPELIFE hat diese Broschüre nach bestem Wissen erstellt. Pipelife kann keine Haftung übernehmen, die einer Person aus oder im Zusammenhang mit dem Vertrauen auf den Inhalt oder die Informationen in dieser Broschüre entsteht. Diese Einschränkung gilt für sämtliche Verluste und Schäden jeder Art, einschließlich direkte oder indirekte Schäden, Folgeschäden oder Schadenersatz, vergebliche Aufwendungen, entgangenen Gewinn oder Geschäftsverluste.

Pipelife Austria GmbH & Co KG
Wienerbergerplatz 1, 1100 Wien
T +43 2236 67 02 0, E office@pipelife.at, pipelife.at

PIPELIFE 
always part of your life